



**APPLICATION**

Usage général : fabrication de pâte à papier, eau, traitement d'eau, eaux usées, produits chimiques poudreux et cristallisants, vinicole, cimenterie, transport pneumatique, stockage. / General services : Pulp&paper, used water, fiber, powder and particles, solid containing liquid. Under-silo application.

**CARACTERISTIQUES GENERALES / General Characteristics**

Unidirectionnelle ou bidirectionnelle. / Unidirectional or bidirectional application

Fonction ouverture/fermeture ou de réglage. / ON/OFF or regulating.

Montage entre-brides ISO PN10. Wafer PN10

Zéro fuite grâce au siège élastomère. / Zero leakage with elastomer seat

Matériaux du siège interchangeables. / Interchangeable seat materials (NBR/EPDM/FKM/PTFE)

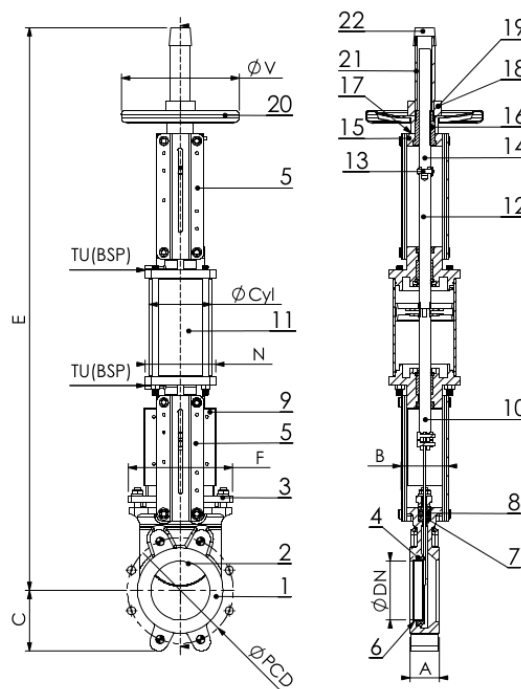
Corps Body : GG25, GGG40, WCB, CF8, CF8M, SS316L, / Other materials upon request

Tous types d'actionneurs : manuel, levier, réducteur, pneumatique DA ou SA, électrique, hydraulique.

/ All kinds of actuators possible



22	BOUCHON / COVER	PLASTIC	PLASTIC
21	TUBE	ACIER / STEEL	ACIER / STEEL
20	VOLANT	ACIER / STEEL	ACIER / STEEL
19	HANDWHEEL SCREW	ACIER / STEEL	ACIER / STEEL
18	VIS / SCREW	SS304	SS304
17	RONDELLE / GASKET	BRASS	BRASS
16	BRONZE NUT	BRONZE	BRONZE
15	POTENCE / YORK	ACIER / STEEL	ACIER / STEEL
14	HANDWHEEL STEM	SS304	SS304
13	GOUPILLE / PIN	ACIER / STEEL	ACIER / STEEL
12	TIGE SUP VERIN	SS304	SS304
11	VERIN	ALU	ALU
10	STEM ON CYLINDER	SS304	SS304
9	SUPPORT PROTECTION	ACIER / STEEL	ACIER / STEEL
8	TORE	NBR	EPDM
7	TRESSE	PTFE	PTFE
6	FRETTE / RETAINER	SS304	SS316
5	SUPPORT	ACIER / STEEL	ACIER / STEEL
4	SIEGE / SEAT	NBR	EPDM
3	FOULOIR / GLAND	DI	CF8M
2	PELLE / GATE	SS304	SS316
1	CORPS / BODY	GG25	CF8M
N°	Désignation	Version Fonte	Version Inox
		KG01W10DH-14	KG01W10DH-66



**CONDITIONS DE SERVICE :**

Service Pressure	Seat température
DN50-200 : 10 bar	NBR : -10°C / +90°C
DN250 : 8 bar	EPDM : -20°C / +120°C
DN300 : 6 bar	VITON : -10°C / +180°C
DN350-400 : 4 bar	PTFE : -196°C / +180°C
DN450-600 : 3 bar	
DN700-1200 : 2 bar	

DN	A	B	C	D	F	V	E	ØPCD			prof.	Weight (kg)
50	40	92	63	289	124	200	713	125	4xM16	0	8	9
65	40	92	70	316	139	200	772	145	4xM16	0	8	10
80	50	92	92	342	154	200	829	160	4xM16	4	10	11
100	50	92	105	382	174	200	917	180	4xM16	4	10	14
125	50	102	120	415	192	250	1075	210	4xM16	4	10	19
150	60	102	130	458	217	250	1163	240	4xM20	4	12	22
200	60	120	160	575	270	300	1492	295	4xM20	4	12	38
250	70	120	198	676	326	300	1810	350	6xM20	6	15	58
300	70	120	234	776	380	300	2010	400	6xM20	6	15	72
350	96	290	256	906	438	500	2391	460	10xM20	6	19	140
400	100	290	292	1012	493	500	2597	515	10xM24	6	20	164
450	106	290	308	1098	546	500	2888	565	14xM24	6	24	203
500	110	290	340	1210	620	500	3109	620	14xM24	6	24	285
600	110	290	400	1416	714	500	3615	725	14xM27	6	24	378
700	110	400	470	1650	830	800	3545*	840	16xM27	8	20	560
800	110	400	505	1830	970	800	3850*	950	16xM30	8	20	680



Standars seat



Reinforced seat



Etanchéité  
Métal/Métal



Bidirectional seat  
KG21