

APPLICATION

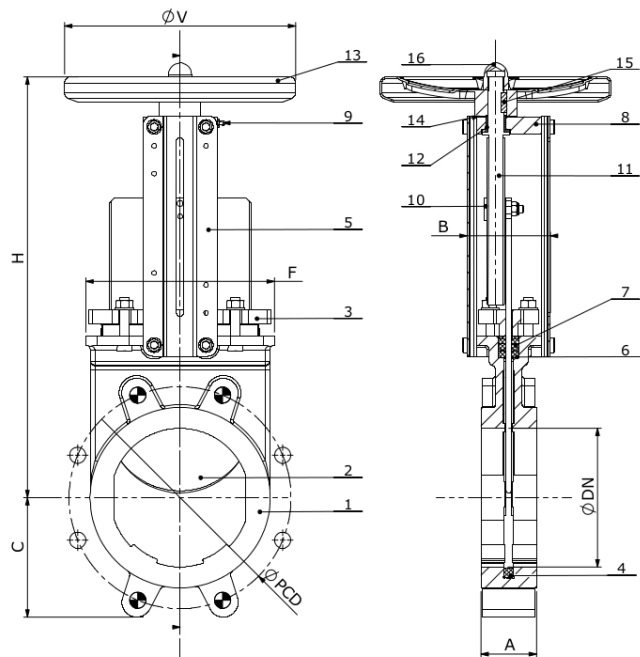
Usage général : traitement d'eau, eaux usées, transport pneumatique, transport pneumatique, stockage.
 / General use: Water treatment, pneumatic transport, bulk material.

CARACTERISTIQUES GENERALES / General Characteristics

Mono corps / One piece body
 Vanne guillotine Bidirectionnelle / Bidirectional
 Tige non montante / non rising stem
 Fonction ouverture/fermeture ou de réglage/ ON/OFF or regulating purpose
 Montage entre-bridés ISO PN10 / Wafer PN10
 Zéro fuite grâce au siège élastomère / Zero leakage
 Matériaux du siège interchangeables / Interchangeable seat (Nitrile/EPDM/Viton)
 Corps fonte, matériaux spéciaux sur demande/ Cast iron body, other material upon request.
 Tous types d'actionneurs : manuel, levier, réducteur, pneumatique DA ou SA, électrique, hydraulique.
 / All type of actuators



16	ECROU /Nut	ACIER /Steel
15	CLAVETTE /Key	ACIER /Steel
14	RONDELLE /Gasket	BRONZE
13	VOLANT / Handwheel	ACIER /Steel
12	ECROU BRONZE /Driving nut	BRONZE
11	TIGE /Stem	SS304
10	ECROU /Nut	BRONZE
9	GRAISSEUR /Grease	Brass
8	POTENCE / Yoke	ACIER/Steel
7	TORE / O-ring	NBR
6	TRESSE /Packing	PTFE
5	SUPPORT	ACIER /Steel
4	SIEGE /Seat	NBR
3	FOULOIR /Gland	DI
2	PELLE / Gate	SS304
1	CORPS / Body	GG25
N°	Designation	KG02W10N-14N





CONDITIONS DE SERVICE :

Service Pressure	Seat température
DN50-200 : 10 bar	NBR : -10°C / +90°C
DN250 : 8 bar	EPDM : -20°C / +120°C
DN300 : 6 bar	VITON : -10°C / +180°C
DN350-400 : 4 bar	
DN450-600 : 3 bar	



Bidirectional seat

DN	A	B	C	H	F	V	ØPCD			prof.	Weight (kg)
50	40	92	63	289	124	200	125	4xM16	0	8	7
65	40	92	70	316	139	200	145	4xM16	0	8	8
80	50	92	92	342	154	200	160	4xM16	4	10	9
100	50	92	105	382	174	200	180	4xM16	4	10	10
125	50	102	120	415	192	250	210	4xM16	4	10	13
150	60	102	130	458	217	250	240	4xM20	4	12	16
200	60	120	160	575	270	300	295	4xM20	4	12	28
250	70	120	198	676	326	300	350	6xM20	6	15	42
300	70	120	234	776	380	300	400	6xM20	6	15	56
350	96	290	256	906	438	500	460	10xM20	6	19	108
400	100	290	292	1012	493	500	515	10xM24	6	20	130
450	106	290	308	1098	546	500	565	14xM24	6	24	166
500	110	290	340	1210	620	500	620	14xM24	6	24	203
600	110	290	400	1416	714	500	725	14xM27	6	24	293