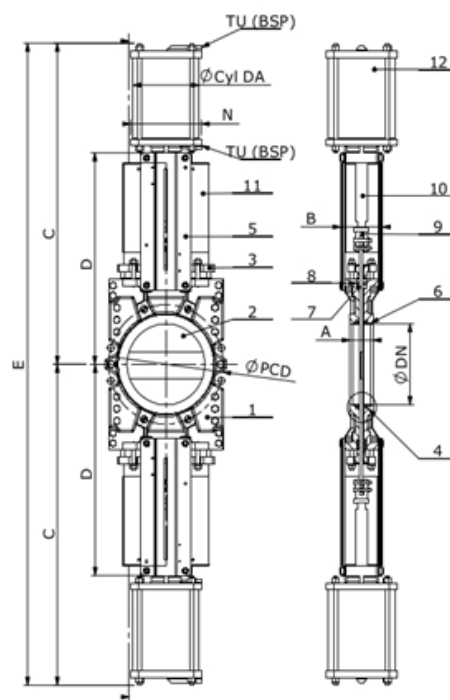


**CARACTERISTIQUES GENERALES / General Characteristics**

Vanne guillotine double pelle bidirectionnelle / BIDIRECTIONAL  
 Fonction ouverture/fermeture ou de réglage. / ON/OFF OR REGULATING  
 Montage entre-brides ou lug ISO PN10 / WAFER OR LUG PN10  
 Matériaux du siège interchangeables (Nitrile/EPDM/Viton/PTFE). /  
 INTERCHANGABLE SOFT SEAT  
 Corps : GG25, GGG40, WCB, CF8, CF8M, SS316L, matériaux spéciaux sur  
 demande. / BODY MATERIAL  
 Types d'actionneurs : Volant, et volant à chaîne, levier, pneumatique DA, SA.  
 Electrique / POSSIBLE ACTUATORS : HW AND CHAIN WHEEL, LEVER,  
 PNEUMATIC DA, SA, ELECTRIC.


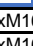


12	VERIN / ACTUATOR	Aluminium	Aluminium
11	PROTECTION SUPPORT	ACIER	ACIER
10	TIGE /STEM	SS304	SS304
9	FOURCHETTE /ADAPTOR	N/A	N/A
8	TORE/ O-RING	NBR	EPDM
7	TRESSE /PACKING	PTFE	PTFE
6	FRETTE / RETAINER	SS304	SS304
5	SUPPORT	ACIER	ACIER
4	SIEGE / SEAT	NBR	EPDM
3	FOULOIR / GLAND	DI	CF8M
2	PELLE / GATE	SS304	SS316
1	CORPS / BODY	GG25	CF8M
N°	Designation	KG23W10D-14N	KG23W10D-66E



**CONDITIONS DE SERVICE :**

Service Pressure	Seat température
DN50-250 : 10 bar	NBR : -20°C / +90°C
DN300-400 : 6 bar	EPDM : -40°C / +120°C
DN450 : 5 bar	VITON : -10°C / +180°C
DN500-600 : 4 bar	PTFE : -196°C / +200°C
DN700 : 3 bar	SILICONE : -60°C / +225°C
DN800-1200 : 2 bar	

DN	A	B	C	D	E	Ø Cyl DA	N	TU (BSP)	ØPCD		
50	40	92	370	235	740	80	96	1/4"	125	4xM16	0
65	40	92	398	256	796	80	96	1/4"	145	4xM16	0
80	50	92	435	285	870	80	96	1/4"	160	4xM16	4
100	50	92	493	328	985	100	115	1/4"	180	4xM16	4
125	50	102	548	371	1095	125	138	1/4"	210	4xM16	4
150	60	102	595	395	1190	125	138	1/4"	240	4xM20	4
200	60	120	730	495	1460	160	175	1/4"	295	4xM20	4
250	70	120	855	585	1710	200	218	3/8"	350	6xM20	6
300	70	120	937	645	1874	200	218	3/8"	400	6xM20	6
350	96	290	1098	705	2195	250	270	3/8"	460	10xM20	6
400	100	290	1215	790	2429	250	270	3/8"	515	10xM24	6
450	106	290	1318	850	2635	320	382	1/2"	565	14xM24	6
500	110	290	1420	930	2840	320	382	1/2"	620	14xM24	6
600	110	290	1590	1055	3180	320	382	1/2"	725	14xM27	6
700	110	400	1880	1260	3760	320	382	1/2"	840	16xM27	8
800	110	400	2034	1365	4067	320	382	1/2"	950	16xM30	8
900	110	400	2208	1475	4415	320	382	1/2"	1050	20xM30	8
1000	110	450	2378	1595	4756	320	382	3/4"	1160	20xM33	8
1200	150	450	2765	1885	5530	350	538	3/4"	1380	20xM36	12



Etanchéité standard renforcée



Etanchéité Métal/ Métal