

APPLICATION

Usage général : SOUS SILO. / General under Silo application.

CARACTERISTIQUES GENERALES / General Characteristics

Vanne guillotine unidirectionnelle / Unidirectional

Fonction ouverture/fermeture ou de réglage./ ON-OFF

Montage entre-bridés ISO PN10

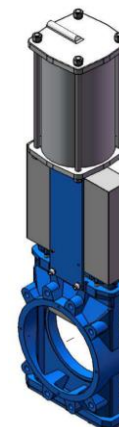
Raccordement : Wafer ou Lug

Zéro fuite grâce au siège élastomère (siège métal en fonction des applications) / Zero leakage with elastomer seat

Matériaux du siège interchangeables (Nitrile/EPDM/Viton/PTFE) / Interchangeable seat materials.

Corps : GG25, GGG40, WCB, CF8, CF8M, matériaux spéciaux sur demande / Large choice of body material.

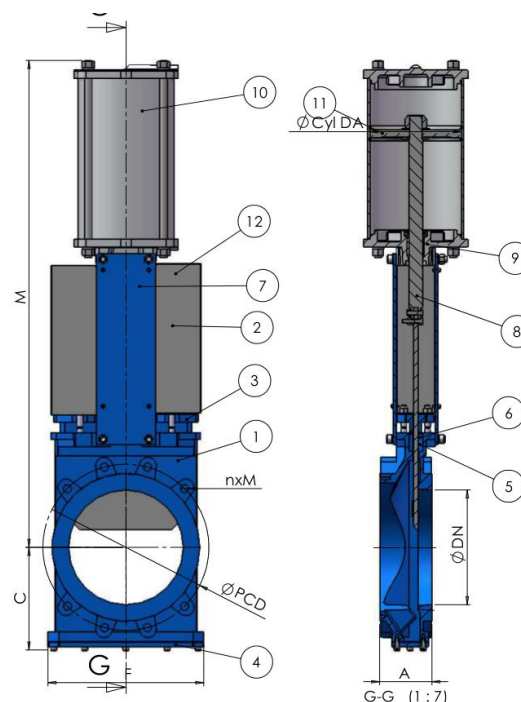
Tous types d'actionneurs : manuel, levier, réducteur, pneumatique DA ou SA, électrique, hydraulique / All kinds of actuators.



12	CAPOT PROTECTION	ACIER	ACIER
11	PISTON	NBR+ACIER	NBR+ACIER
10	CYLINDRE VERIN	ALU	ALU
9	FLASQUE VERIN	ALU	ALU
8	AXE	SS304	SS304
7	PLAQUE SUPPORT	ACIER	ACIER
6	TRESSE	PTFE	PTFE
5	TORE	NBR	EPDM
4	COUVERCLE	GGG40	SS316
3	FOULOIR	DI	CF8M
2	PELLE	SS304	SS316
1	CORPS	GGG40	CF8M
N°	Désignation	KG06W10D-24M	KG06W10D-66M

CONDITIONS DE SERVICE :

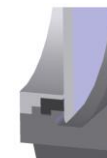
Service Pressure	Seat température
DN50-150 : 3 bars	NBR : -10°C / +90°C
DN200-300 : 2 bars	EPDM : -20°C / +120°C
DN350-400 : 1.5 bars	VITON : -10°C / +180°C
DN450-600 : 1 bars	PTFE : -196°C / +180°C



DN	A	C	M	ØCyl DA
50	60	91	498	80
65	60	98	550	80
80	64	121	608	80
100	64	134	680	100
125	70	148	774	125
150	76	160	866	125
200	89	188	1090	160
250	114	224	1287	200
300	114	260	1462	200
350	127	285	1724	250
400	140	320	1899	250
450	152	336	2081	300
500	152	370	2267	300
600	178	428	2620	300



Etanchéité
Metal / Metal



Etanchéité
standard renforcée