

APPLICATION

Usage général : fabrication de pâte à papier, eau, traitement d'eau, eaux usées, produits chimiques poudreux et cristallisants, vinicole, cimenterie, transport pneumatique, stockage. / *General services : Pulp&paper, used water, fiber, powder and particles, solid containing liquid, Under-silo application.*

CARACTERISTIQUES GENERALES / General Characteristics

Unidirectionnelle ou bidirectionnel. / *Unidirectional or birectional application*

Fonction ouverture/fermeture ou de réglage. / *ON/OFF or regulating.*

Montage entre-brides ISO PN10. *Wafer PN10*

Zéro fuite grâce au siège élastomère. / *Zero leakage with elastomer seat*

Matériaux du siège interchangeables. / *Interchangeable seat materials (NBR/EPDM/FKM/PTFE)*

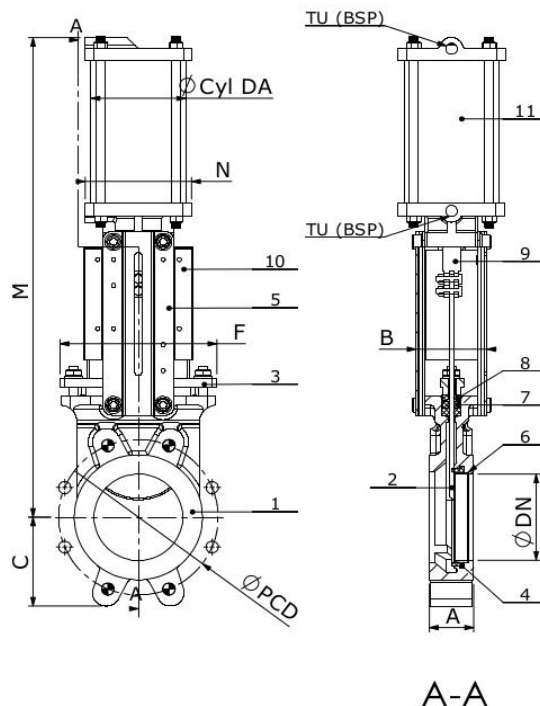
Corps Body : GG25, GGG40, WCB, CF8, CF8M, SS316L. / *Other materials upon request*

Tous types d'actionneurs : manuel, levier, réducteur, pneumatique DA ou SA, électrique, hydraulique.

/ *All kinds of actuators possible*



| | | | |
|----|-------------------------|---------------|---------------|
| 11 | VERIN / PNEU DA | Aluminium | Aluminium |
| 10 | PROTECTION SUPPORT | ACIER / STEEL | ACIER / STEEL |
| 9 | TIGE / SHAFT | SS304 | SS304 |
| 8 | TRESSE / PACKING | PTFE | PTFE |
| 7 | TORE | NBR | EPDM |
| 6 | FRETTE / RETAINER | SS304 | SS316 |
| 5 | SUPPORT | ACIER / STEEL | ACIER / STEEL |
| 4 | SIEGE / SEAT | NBR | EPDM |
| 3 | FOULOIR / PACKING GLAND | DI | CF8M |
| 2 | PELLE / KNIFE | SS304 | SS316 |
| 1 | CORPS / BODY | GG25 | CF8M |
| N° | Désignation | KG01W10D-14N | KG01W10D-66E |



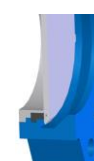
CONDITIONS DE SERVICE

| Service Pressure | Seat Temperature |
|--------------------|---------------------------|
| DN50-200 : 10 bar | NBR : -10°C / +90°C |
| DN250 : 8 bar | EPDM : -20°C / +120°C |
| DN300 : 6 bar | VITON : -10°C / +180°C |
| DN350-400 : 4 bar | PTFE : -196°C / +180°C |
| DN450-600 : 3 bar | RPTFE : -200°C / +250°C |
| DN700-1200 : 2 bar | SILICONE : -60°C / +200°C |

| DN | A | B | C | F | M | ØCyl DA | N | TU (BSP) | ØPCD | | | prof. | Weight (kg) |
|------|-----|-----|-----|------|------|---------|-----|----------|------|--------|---|-------|-------------|
| 50 | 40 | 92 | 63 | 124 | 400 | 80 | 96 | 1/4" | 125 | 4xM16 | 0 | 8 | 7 |
| 65 | 40 | 92 | 70 | 139 | 445 | 80 | 96 | 1/4" | 145 | 4xM16 | 0 | 8 | 8 |
| 80 | 50 | 92 | 92 | 154 | 485 | 80 | 96 | 1/4" | 160 | 4xM16 | 4 | 10 | 9 |
| 100 | 50 | 92 | 105 | 174 | 550 | 100 | 115 | 1/4" | 180 | 4xM16 | 4 | 10 | 11 |
| 125 | 50 | 102 | 120 | 192 | 630 | 125 | 138 | 1/4" | 210 | 4xM16 | 4 | 10 | 16 |
| 150 | 60 | 102 | 130 | 217 | 695 | 125 | 138 | 1/4" | 240 | 4xM20 | 4 | 12 | 19 |
| 200 | 60 | 120 | 160 | 270 | 870 | 160 | 175 | 1/4" | 295 | 4xM20 | 4 | 12 | 32 |
| 250 | 70 | 120 | 198 | 326 | 1035 | 200 | 218 | 3/8" | 350 | 6xM20 | 6 | 15 | 51 |
| 300 | 70 | 120 | 234 | 380 | 1185 | 200 | 218 | 3/8" | 400 | 6xM20 | 6 | 15 | 65 |
| 350 | 96 | 290 | 256 | 438 | 1380 | 250 | 270 | 3/8" | 460 | 10xM20 | 6 | 19 | 122 |
| 400 | 100 | 290 | 292 | 493 | 1540 | 250 | 270 | 3/8" | 515 | 10xM24 | 6 | 20 | 146 |
| 450 | 106 | 290 | 308 | 546 | 1680 | 320 | 382 | 1/2" | 565 | 14xM24 | 6 | 24 | 185 |
| 500 | 110 | 290 | 340 | 620 | 1840 | 320 | 382 | 1/2" | 620 | 14xM24 | 6 | 24 | 266 |
| 600 | 110 | 290 | 400 | 714 | 2145 | 320 | 382 | 1/2" | 725 | 14xM27 | 6 | 24 | 358 |
| 700 | 110 | 400 | 470 | 830 | 2545 | 320 | 382 | 1/2" | 840 | 16xM27 | 8 | 20 | 560 |
| 800 | 110 | 400 | 505 | 970 | 2850 | 320 | 382 | 1/2" | 950 | 16xM30 | 8 | 20 | 680 |
| 900 | 110 | 400 | 555 | 1040 | 3175 | 320 | 382 | 1/2" | 1050 | 20xM30 | 8 | 20 | 840 |
| 1000 | 110 | 450 | 610 | 1152 | 3400 | 320 | 382 | 3/4" | 1160 | 20xM33 | 8 | 20 | 1050 |



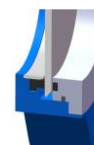
Standard seat



Reinforced seat



Etanchéité
Métal/Métal



Bidirectional seat KG21