



APPLICATION

Usage général : fabrication de pâte à papier, eau, traitement d'eau, eaux usées, produits chimiques poudreux et cristallisants, vinicole, cimenterie, transport pneumatique, stockage. / *General services : Pulp&paper, used water, fiber, powder and particles, solid containing liquid, Under-silo application.*

CARACTERISTIQUES GENERALES / General Characteristics

Unidirectionnelle ou bidirectionnel. / *Unidirectional or birectional application*

Fonction ouverture/fermeture ou de réglage. / *ON/OFF or regulating.*

Montage entre-brides ISO PN10. *Wafer PN10*

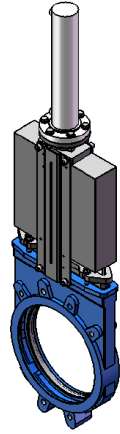
Zéro fuite grâce au siège élastomère. / *Zero leakage with elastomer seat*

Matériaux du siège interchangeables. / *Interchangeable seat materials (NBR/EPDM/FKM/PTFE)*

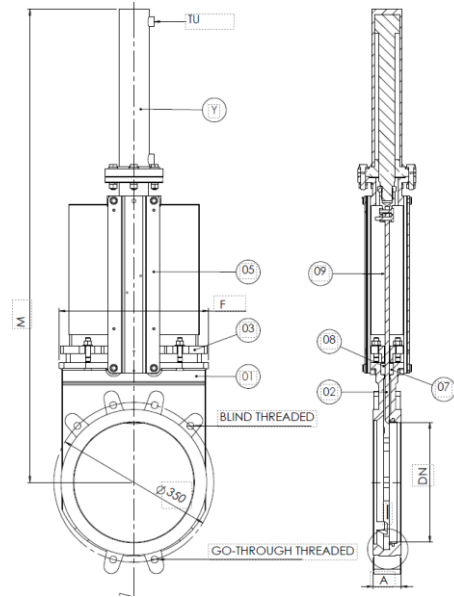
Corps *Body* : GG25, GGG40, WCB, CF8, CF8M, SS316L, / *Other materials upon request*

Tous types d'actionneurs : manuel, levier, réducteur, pneumatique DA ou SA, électrique, hydraulique.

/ *All kinds of actuators possible*



Y	HYDRAULIC CYLINDER DA	STEEL	STEEL
9	TIGE / SHAFT	SS304	SS304
8	TRESSE / PACKING	PTFE	PTFE
7	TORE	NBR	EPDM
6	FRETTE / RETAINER	SS304	SS316
5	SUPPORT	STEEL	STEEL
4	SIEGE / SEAT	NBR	EPDM
3	FOULOIR / PACKING GLAND	DI	CF8M
2	PELLE / KNIFE	SS304	SS316
1	CORPS / BODY	GG25	CF8M
N°	Désignation	KG01W10Y-14N	KG01W10Y-66E



CONDITIONS DE SERVICE :

Service Pressure		Seat température	
DN50-200	: 10 bar	NBR	: -10°C / +90°C
DN250	: 8 bar	EPDM	: -20°C / +120°C
DN300	: 6 bar	VITON	: -10°C / +180°C
DN350-400	: 4 bar	PTFE	: -196°C / +180°C
DN450-600	: 3 bar	RPTFE	: -200°C / +250°C
DN700-1200	: 2 bar	SILICONE	: -60°C / +200°C

DN	A	F	M	ØCyl DA	TU (BSP)	ØPCD			prof.	Weight (kg)
50	40	124	400	40	3/8"	125	4xM16	0	8	7
65	40	139	445	40	3/8"	145	4xM16	0	8	8
80	50	154	485	40	3/8"	160	4xM16	4	10	9
100	50	174	550	40	3/8"	180	4xM16	4	10	11
125	50	192	630	40	3/8"	210	4xM16	4	10	16
150	60	217	695	40	3/8"	240	4xM20	4	12	19
200	60	270	870	50	3/8"	295	4xM20	4	12	32
250	70	326	1035	50	3/8"	350	6xM20	6	15	51
300	70	380	1185	50	3/8"	400	6xM20	6	15	65
350	96	438	1380	63	3/8"	460	10xM20	6	19	122
400	100	493	1540	63	3/8"	515	10xM24	6	20	146
450	106	546	1680	80	3/8"	565	14xM24	6	24	185
500	110	620	1840	80	3/8"	620	14xM24	6	24	266
600	110	714	2145	80	3/8"	725	14xM27	6	24	358
700	110	830	2545	100	3/8"	840	16xM27	8	20	560
800	110	970	2850	100	3/8"	950	16xM30	8	20	680
900	110	1040	3175	100	3/8"	1050	20xM30	8	20	840
1000	110	1152	3400	100	3/8"	1160	20xM33	8	20	1050
1200	150	1255	3880	100	3/8"	1380	20xM36	12	30	1360



Standard seat



Reinforced seat



Metal seat



Bidirectional seat

KG21