



APPLICATION

Usage général : SOUS SILO. / *General use : UNDER SILO.*

CARACTERISTIQUES GENERALES / General Characteristics

Vanne guillotine unidirectionnelle. / Bidirectional knife gate valve

Fonction ouverture/fermeture ou de réglage. / ON/OFF or regulating

Montage entre-brides ISO PN10

Raccordement : Wafer ou Lug

Zéro fuite grâce au siège élastomère (siège métal en fonction des applications). / Zero leakage with elastomer seat.

Matériaux du siège interchangeables (Nitrile/EPDM/Viton/PTFE). / *Interchangeable seat materials*

Corps : GGG25, GGG40, WCB, CF8, CF8M, SS316L, matériaux spéciaux sur demande. / Large choice of body material.

Tous types d'actionneurs : manuel, levier, réducteur, pneumatique DA ou SA, électrique, hydraulique.

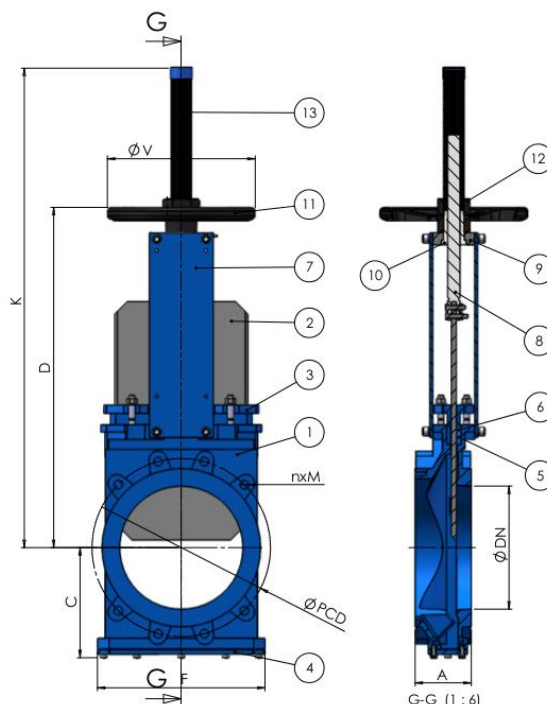
/ *All kinds of actuators.*



| | | | |
|----|--------------------|----------------|---------------|
| 13 | TUBE | ACIER / STEEL | ACIER / STEEL |
| 12 | HANDWHEEL SCREW | ACIER / S TEEL | ACIER / STEEL |
| 11 | VOLANT / HANDWHEEL | ACIER / STEEL | ACIER / STEEL |
| 10 | BRONZE NUT | BRONZE | BRONZE |
| 9 | POTENCE / YORK | ACIER/ STEEL | ACIER / STEEL |
| 8 | AXE | SS304 | SS304 |
| 7 | SUPPORT PLATE | ACIER / STEEL | ACIER / STEEL |
| 6 | TRESSE / BRAIDED | PTFE | PTFE |
| 5 | SIEGE / SEAT | EPDM / EPDM | EPDM / EPDM |
| 4 | COUVERCLE / LID | GGG40 | SS316 |
| 3 | FOULOIR / GLAND | DI | CF8M |
| 2 | PELLE / GATE | SS304 | SS316 |
| 1 | CORPS / BODY | GGG40 | CF8M |
| N° | Désignation | KG06W10H-24E | KG06W10H-66E |

CONDITIONS DE SERVICE :

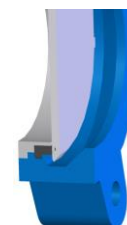
| Service Pressure | Seat température |
|----------------------|------------------------|
| DN50-150 : 3 bars | NBR : -10°C / +90°C |
| DN200-300 : 2 bars | EPDM : -20°C / +120°C |
| DN350-400 : 1.5 bars | VITON : -10°C / +180°C |
| DN450-600 : 1 bar | PTFE : -196°C / +180°C |



| DN | A | C | D | K | V |
|-----|-----|-----|------|------|-----|
| 50 | 60 | 91 | 362 | 492 | 200 |
| 65 | 60 | 98 | 401 | 531 | 200 |
| 80 | 64 | 121 | 443 | 573 | 200 |
| 100 | 64 | 134 | 492 | 622 | 200 |
| 125 | 70 | 148 | 550 | 730 | 250 |
| 150 | 76 | 160 | 613 | 793 | 250 |
| 200 | 89 | 188 | 798 | 1036 | 300 |
| 250 | 114 | 224 | 933 | 1271 | 300 |
| 300 | 114 | 260 | 1058 | 1396 | 300 |
| 350 | 127 | 285 | 1250 | 1681 | 500 |
| 400 | 140 | 320 | 1375 | 1806 | 500 |
| 450 | 152 | 336 | 1502 | 2033 | 500 |
| 500 | 152 | 370 | 1638 | 2169 | 500 |
| 600 | 178 | 428 | 1891 | 2522 | 500 |



Etanchéité
Métal / Métal



Reinforced seat