

**APPLICATION**

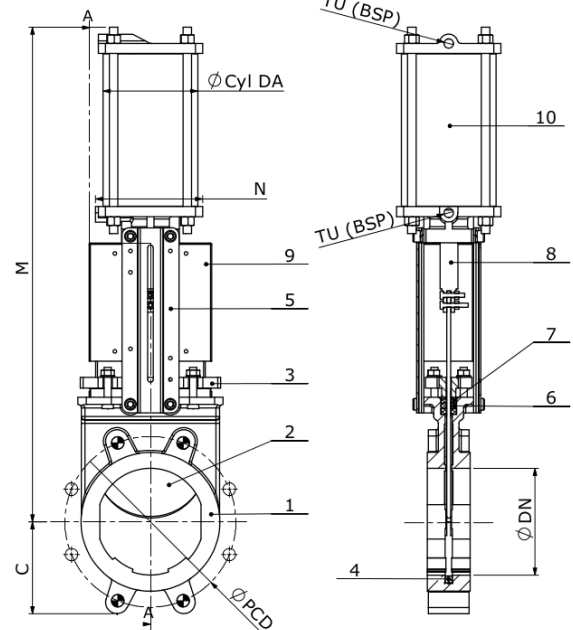
Usage général : traitement d'eau, eaux usées, transport pneumatique, transport pneumatique, stockage.  
 / General use: Water treatment, pneumatic transport, bulk material.

**CARACTERISTIQUES GENERALES / General Characteristics**

Mono corps / One piece body  
 Vanne guillotine Bidirectionnelle / Bidirectional  
 Fonction ouverture/fermeture ou de réglage/ ON/OFF or regulating purpose  
 Montage entre-brides ISO PN10 / Wafer PN10  
 Zéro fuite grâce au siège élastomère / Zero leakage  
 Matériaux du siège interchangeables / Interchangeable seat (Nitrile/EPDM/Viton)  
 Corps fonte, matériaux spéciaux sur demande/ Cast iron body, other material upon request.  
 Tous types d'actionneurs : manuel, levier, réducteur, pneumatique DA ou SA, électrique, hydraulique. / All type of actuators



10	VERIN / Actuator	Aluminium
9	PROTECTION SUPPORT	ACIER / Steel
8	TIGE / Stem	SS304
7	TRESSE / Packing	PTFE
6	TORE / O-ring	NBR
5	SUPPORT	ACIER / Steel
4	SIEGE / Seat	NBR
3	FOULOIR / Gland	DI
2	PELLE / Gate	SS304
1	CORPS / Body	GG25
N°	Designation	KG02W10D-14N



**CONDITIONS DE SERVICE :**

Service Pressure	Seat température
DN50-200 : 10 bar	NBR : -10°C / +90°C
DN250 : 8 bar	EPDM : -20°C / +120°C
DN300 : 6 bar	VITON : -10°C / +180°C
DN350-400 : 4 bar	PTFE : -196°C / +180°C
DN450-600 : 3 bar	

DN	A	B	C	F	M	ØCyl DA	N	TU (BSP)	ØPCD			prof.	Weight (kg)
50	40	92	63	124	400	80	96	1/4"	125	4xM16	0	8	7
65	40	92	70	139	445	80	96	1/4"	145	4xM16	0	8	8
80	50	92	92	154	485	80	96	1/4"	160	4xM16	4	10	9
100	50	92	105	174	550	100	115	1/4"	180	4xM16	4	10	11
125	50	102	120	192	630	125	138	1/4"	210	4xM16	4	10	16
150	60	102	130	217	695	125	138	1/4"	240	4xM20	4	12	19
200	60	120	160	270	870	160	175	1/4"	295	4xM20	4	12	32
250	70	120	198	326	1035	200	218	3/8"	350	6xM20	6	15	51
300	70	120	234	380	1185	200	218	3/8"	400	6xM20	6	15	65
350	96	290	256	438	1380	250	270	3/8"	460	10xM20	6	19	122
400	100	290	292	493	1540	250	270	3/8"	515	10xM24	6	20	146
450	106	290	308	546	1680	320	382	1/2"	565	14xM24	6	24	185
500	110	290	340	620	1840	320	382	1/2"	620	14xM24	6	24	266
600	110	290	400	714	2145	320	382	1/2"	725	14xM27	6	24	358



Bidirectional seat